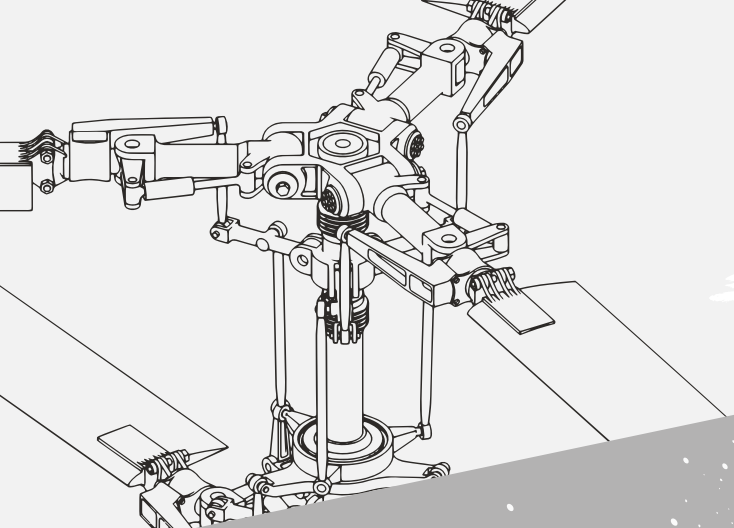


GÉNIE AÉROSPATIAL

Est-ce pour toi ?



SAVAIS-TU QUE...

Montréal figure parmi les grands centres aérospatiaux internationaux.

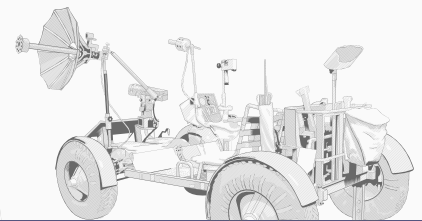
L'industrie aérospatiale québécoise effectue plus de **70 %** de la recherche et développement (R-D) canadienne.



Tu te passionnes pour les engins volants ?



Tu rêves de travailler pour la NASA ?



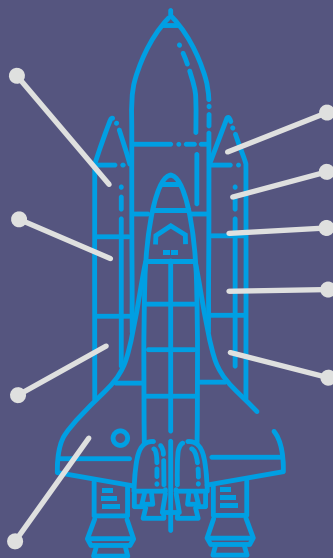
ÇA FAIT QUOI ?

Met au point et dirige des simulations informatiques de véhicules, de composantes et de systèmes aérospatiaux.

Fait des essais en laboratoire avec des modèles réduits afin de valider des concepts (ex. : vérifier la stabilité et le contrôle du véhicule selon sa forme et ses dimensions).

Calcule la stabilité des structures, le poids utile, la puissance et la poussée des moteurs ainsi que la trajectoire et le comportement en vol.

Dirige la construction et les essais de prototypes.



ÇA TRAVAILLE OÙ ?

- Industrie aérospatiale
- Firme de génie-conseil
- Compagnie de transporteurs aériens
- Gouvernement fédéral (milieu militaire)
- Établissement d'enseignement universitaire



LE GÉNIE AÉROSPATIAL QUÉBÉCOIS AU CŒUR DE L'INNOVATION

Avion C Series

Des avions qui allient vitesse, consommation d'énergie performante ainsi que confort pour les passagers et passagères.



SALAIRE MOYEN
111 470\$
© Genium360, Enquête sur la rémunération des salariés et diplômés en génie du Québec 2022

PLACEPOURTOI

ing. Ordre des Ingénieurs du Québec



Baccalauréat en génie aérospatial
4 ans



DU GÉNIE À PROFUSION!
Découvres-en plus sur le génie aérospatial et les autres types de génie